

# M6SNT/M5SNT/M6SNTFFKB

84050000

## ENGLISH

### Before You Start

This instruction sheet is written for numerous models. Read ALL instructions First!

**DO NOT TIGHTEN NUTS UNTIL YOU HAVE COMPLETED ASSEMBLY OF ALL PARTS!**

## FRANÇAIS

### Avant de Commencer:

Ces instructions s'appliquent à plusieurs modèles différents. Veuillez tout d'abord lire TOUTES les directives !

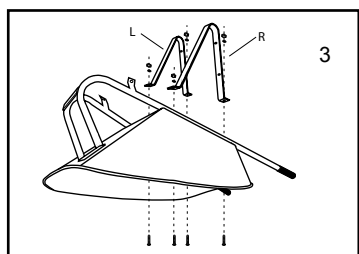
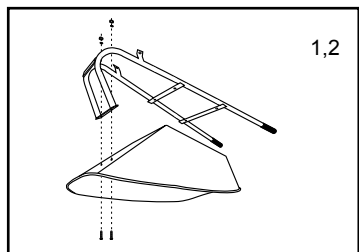
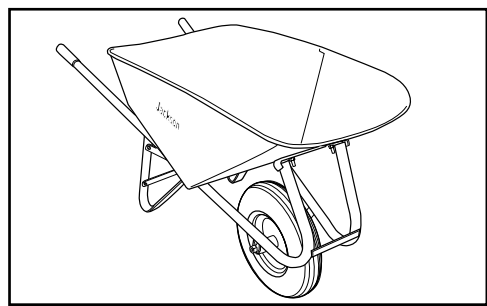
**NE PAS RESSERRER LES ÉCROUS, AVANT D'AVOIR COMPLÉTÉ L'ASSEMBLAGE DE TOUTES LES PIÈCES !**

## ESPAÑOL

### Antes de Empezar:

Estas instrucciones se aplican para varios modelos. ¡Lea primero TODAS las instrucciones!

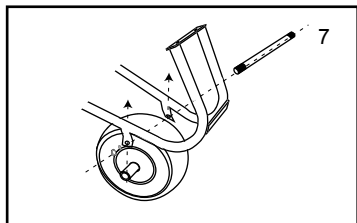
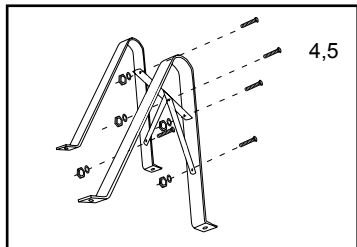
**¡NO APRIETE LAS TUERCAS HASTA QUE UD. HAYA COMPLETADO EL ENSAMBLAJE DE TODAS LAS PIEZAS!**



- 1) Insert two (2)  $\frac{3}{8}$ " x  $1 \frac{1}{4}$ " long bolts through the front mounting holes of the tray as shown and tape the heads to the inside of the tray to prevent them from falling out during assembly. Then place the tray upside down on the ground.
- 2) Lay the handle assembly down over the tray as shown in the picture and line up the front mounting holes with the  $\frac{3}{8}$ " bolts. Attach the  $\frac{3}{8}$ " lock-washers and nuts and **HAND TIGHTEN ONLY. DO NOT TIGHTEN THEM WITH A WRENCH.**
- 3) Turn the wheelbarrow sideways and insert the four (4) remaining  $\frac{3}{8}$ " x  $1 \frac{1}{4}$ " long bolts as shown in the picture. Tape the heads of the bolts to the inside of the tray to prevent them from falling out. Turn the tray back to its upside down position. Take the support leg labeled "L" and position it to the handle labeled "L". Orient it so that the two holes in the corresponding leg are towards the handles of the wheelbarrow (see picture). Attach a  $\frac{3}{8}$ " lock-washer and nut and **HAND TIGHTEN ONLY.** Repeat this step on the other handle with the support leg labeled "R".

- 1) Insérez deux (2) boulons longs de  $\frac{3}{8}$  po x  $1 \frac{1}{4}$  po à travers les orifices de montage avant de la caisse, tel qu'illustré et fixez à l'aide de ruban gommé, les têtes de boulons à l'intérieur de la caisse, pour éviter qu'ils ne tombent pendant l'assemblage. Placez ensuite la caisse à l'envers sur le sol.
- 2) Déposez à plat, sur la caisse, l'assemblage de brancard, tel que démontré dans l'illustration et alignez les orifices de montage avant, aux boulons de  $\frac{3}{8}$  po. Fixez les rondelles de blocage et les écrous de  $\frac{3}{8}$  po et **RESSERREZ-LES À LA MAIN SEULEMENT. NE PAS LES RESSERRER, À L'AIDE D'UNE CLÉ.**
- 3) Tournez la brouette sur le côté et insérez les quatre (4) derniers boulons longs de  $\frac{3}{8}$  po x  $1 \frac{1}{4}$  po, tel que démontré dans l'illustration. Fixez à l'aide de ruban gommé, les têtes de boulons, à l'intérieur de la caisse pour éviter qu'ils ne tombent pendant l'assemblage. Replacez la caisse à l'envers sur le sol. Prenez le pied de support identifié "L" et placez-le en position sur la poignée de brancard identifiée "L". Orientez-le de manière à ce que les deux orifices du pied soient dirigés vers la poignée correspondante du brancard (voir illustration). Installez une rondelle de blocage et un écrou de  $\frac{3}{8}$  po et **RESSERREZ-LES À LA MAIN SEULEMENT.** Répétez cette étape sur l'autre poignée du brancard, à l'aide du pied de support, identifié "R".

- 1) Inserte dos (2) pernos largos de  $\frac{3}{8}$  pulg. x  $1 \frac{1}{4}$  pulg. a través de los orificios para montaje, que se encuentran en la parte delantera de la caja, como se muestra y fije las cabezas de los pernos dentro de la caja en sus lugares con la cinta adhesiva, para evitar que se caigan durante el ensamblado. Después, coloque al caja al revés sobre el suelo.
- 2) Coloque planamente el ensamblaje de brazos encima de la caja, como se muestra en la ilustración y alinee los orificios delanteros para montaje con los pernos de  $\frac{3}{8}$  pulg. Fije las arandelas para bloquear y las tuercas de  $\frac{3}{8}$  pulg. y **APRIÉTELAS SOLAMENTE A MANO. NO LAS APRIETE UTILIZANDO UNA LLAVE.**
- 3) Gire la carretilla a un lado e inserte los últimos cuatro (4) pernos largos de  $\frac{3}{8}$  pulg. x  $1 \frac{1}{4}$  pulg., como se muestra en la ilustración. Fije las cabezas de los pernos con la cinta adhesiva dentro de la caja, para evitar que se caigan durante el ensamblado. Vuelva a colocar la caja al revés sobre el suelo. Tome la pata para soporte con la marca "L" y colóquela en posición sobre la empuñadura con la marca "L". Gírela de tal manera, que los dos orificios de la pata estén dirigidos hacia la empuñadura correspondiente del ensamble de los brazos (vea la ilustración). Instale una arandela para bloquear y una tuerca de  $\frac{3}{8}$  pulg. y **APRIÉTELAS SOLAMENTE A MANO.** Repita esta etapa con la otra empuñadura del ensamble de los brazos, con la pata para soporte con la marca "R".



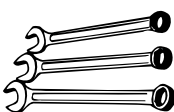
- 4) Take the long leg brace (the piece with three mounting holes) and mount this brace to the inside of the support leg as shown. Insert two (2)  $\frac{1}{4}$ " x 1" long bolts (heads facing toward the wheelbarrow handles),  $\frac{1}{4}$ " lock-washers, and  $\frac{1}{4}$ " nuts and hand tighten.
- 5) Attach the two short braces to the center hole of the long leg brace as shown in the picture and bolt them all together with one (1)  $\frac{1}{4}$ " x 1" long bolt. With a  $\frac{1}{4}$ " lock-washer and nut, hand tighten this connection. Then swing the short braces to where they line up with the lower holes in the support leg as shown. Insert the two remaining  $\frac{1}{4}$ " x 1" long bolts (orient the bolts as shown in the picture) and connect them with a  $\frac{1}{4}$ " lock-washer and nut.
- 6) Wrench tighten all nuts securely.
- 7) Remove one of the  $\frac{5}{8}$ " nuts from the axle and place the wheel between the two frame supports as shown. Run the axle through the one support, then the wheel, and then the second support. Finally, reconnect the  $\frac{5}{8}$ " nut and tighten with a wrench. **TIGHTEN ALL BOLTS WITH WRENCH.**

- 4) Prenez la longue pièce d'union pour pieds (pièce munie de trois orifices de montage) et installez-la sur la face intérieure du pied de support, tel qu'illustré. Insérez deux (2) boulons longs de  $\frac{1}{4}$  po x 1 po (les têtes dirigées vers les poignées du brancard de la brouette), les rondelles de blocage de  $\frac{1}{4}$  po et les écrous de  $\frac{1}{4}$  po et resserrez-les à la main.
- 5) Fixez les deux courtes pièces d'union à l'orifice central de la longue pièce d'union, tel que démontré dans l'illustration et fixez-les ensemble à l'aide d'un (1) boulon long de  $\frac{1}{4}$  po x 1 po. Utilisez une rondelle de blocage et un écrou de  $\frac{1}{4}$  po et resserrez ce raccord à la main. Tournez les courtes pièces d'union, en les alignant aux orifices inférieurs du pied de support, tel qu'illustré. Insérez les deux derniers boulons longs de  $\frac{1}{4}$  po x 1 po (dirigez les écrous, tel que démontré dans l'illustration) et fixez-les en place, à l'aide d'une rondelle de blocage et d'un écrou de  $\frac{1}{4}$  po.
- 6) À l'aide d'une clé, resserrez solidement tous les écrous.
- 7) Retirez de l'essieu un des écrous de  $\frac{5}{8}$  po et installez la roue entre les deux supports de structure, tel qu'illustré. Insérez l'essieu à travers le premier support, puis la roue et enfin, le second support. Finalement réinstallez l'écrou de  $\frac{5}{8}$  po et resserrez à l'aide d'une clé. **RESSERREZ TOUS LES BOULONS, À L'AIDE D'UNE CLÉ.**

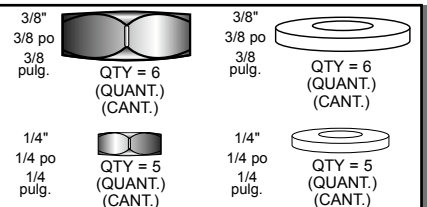
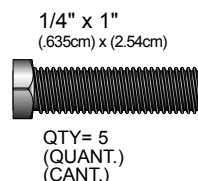
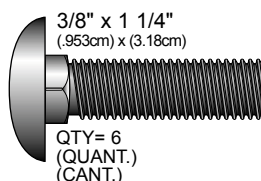
- 4) Tome la pieza larga de unión para patas (pieza equipada con tres orificios para montaje) e instálala sobre la cara interior de la pata para soporte, como se muestra. Inserte dos (2) pernos largos de  $\frac{1}{4}$  pulg. x 1 pulg. (con las cabezas dirigidas hacia los mangos de los brazos de la carretilla), las arandelas para bloquear de  $\frac{1}{4}$  pulg. y las tuercas de  $\frac{1}{4}$  pulg. y apriételes a mano.
- 5) Fije las dos piezas cortas de unión para patas en el orificio central de la pieza larga de unión para patas, como se muestra en la ilustración y fijelas juntas, utilizando (1) perno largo de  $\frac{1}{4}$  pulg. x 1 pulg. Utilice una arandela para bloquear y una tuerca de  $\frac{1}{4}$  pulg. y apriete esta conexión a mano. Gire las piezas cortas de unión para patas, alineándolas con los orificios inferiores de la pata para soporte, como se muestra. Inserte los dos últimos pernos largos de  $\frac{1}{4}$  pulg. x 1 pulg. (dirija los pernos, como se muestra en la ilustración) y fijelos en sus lugares, utilizando una arandela para bloquear y una tuerca de  $\frac{1}{4}$  pulg.
- 6) Utilizando una llave, apriete sólidamente todas las tuercas.
- 7) Quite una de las tuercas de  $\frac{5}{8}$  pulg. del eje e instale la rueda entre los dos soportes de estructura, como se muestra. Inserte el eje a través del primero soporte, la rueda y después, en el segundo soporte. Finalmente, vuelva a instalar la tuerca de  $\frac{5}{8}$  pulg. y apriéte-la con una llave. **APRIETE TODOS LOS PERNOS CON UNA LLAVE.**

**Tools Required Outils nécessaires Herramientas requeridas**

Wrenches  
7/16"; 9/16"; 15/16"  
Clé 7/16 po; clé 9/16 po;  
clé 15/16 po  
Llave 7/16 pulg., llave 9/16  
pulg. y llave 15/16 pulg



Tape: 6 pieces, 2" long  
Ruban gommé, 6 morceaux (2 po)  
Cinta adhesiva, 6 piezas (5 cm)

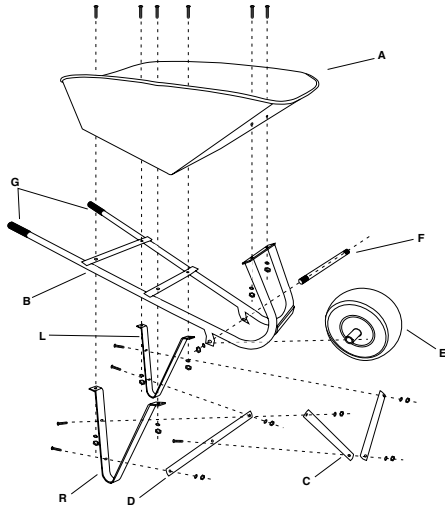


Parts List/ListePièces Détachés/Lista de Piezas

## Parts List/ListePièces Détachés/Lista de Piezas

Item	Part#	Description	Description	Descripción
A	00108600	M6SNTFFKB Wheelbarrow Tray	Caisse de brouette M6SNTFFKB	Caja de carretilla M6SNTFFKB
A	00108400	M6SNT Wheelbarrow Tray	Caisse de brouette M6SNT	Caja de carretilla M6SNT
A	00108300	M5SNT Wheelbarrow Tray	Caisse de brouette M5SNT	Caja de carretilla M5SNT
B	00222000	Handle Assembly	Assemblage de brancard	Ensamblaje de brazos
C	00513100	Short Leg Braces	Pièces d'union pour pieds – Courtes	Piezas cortas de unión para patas
D	00513200	Long Leg Brace	Pièce d'union pour pieds – Longue	Pieza larga de unión para patas
E	00038101	Wheel Assembly (M6SNT & M5SNT)	Assemblage de roue (M6SNT & M5SNT)	Ensamblaje de rueda (M6SNT & M5SNT)
E	00036100	Flat Free Wheel Assembly (M6SNTFFKB)	Ensemble de roue increvable (M6SNTFFKB)	Ensamble de rueda que no se pincha (M6SNTFFKB)
F	00041000	5/8" x 8 1/4" Long Axle	Essieu 5/8 po x 8-1/4 po longueur	Eje 5/8 pulg. x 8- 1/4 pulg. de longitud
R	00520100	Right Support Leg	Pied de support - Droit	Pata para soporte - Derecha
L	00520200	Left Support Leg	Pied de support - Gauche	Pata para soporte - Izquierda
G	56959040	Handle Grips	Manchons pour poignées	Manguitos para empuñaduras
-	00082300	Hardware Pack	Trousse de quincaillerie	Kit de ferretería
-	84050000	Instruction Sheet	Notice de montage	Hoja de instrucciones
-	00078700	Parts Box (M6SNT & M5SNT)	Boîte complète de pièces (M6SNT & M5SNT)	Caja completa de piezas (M6SNT & M5SNT)
-	00070600	Parts Box (M6SNTFFKB)	Boîte complète de pièces (M6SNTFFKB)	Caja completa de piezas (M6SNTFFKB)
L,R	00500600	Leg (M6SNTFFKB)	Pied (M6SNTFFKB)	Pata (M6SNTFFKB)

Parts Diagram/Diagramme des pièces  
Diagrama de piezas



**(FOR M6SNT & M5SNT)**  
**CHECK TIRE INFLATION PRIOR TO USE**

**(POUR M6SNT ET M5SNT SEULEMENT)**  
**VÉRIFIER LE GONFLEMENT DU PNEU AVANT L'EMPLOI**

**(SOLAMENTE PARA M6SNT Y M5SNT)**  
**REVISE EL INFLADO DEL NEUMÁTICO ANTES DE USARLO**

**INFLATE AS SPECIFIED  
ON SIDEWALL OF TIRE  
PRIOR TO USE.**

**GONFLEZ TEL QUE  
SPÉCIFIÉ SUR LE FLANC DU  
PNEU, AVANT D'UTILISER  
CETTE UNITÉ.**

**INFLELO COMO SE INDICA  
SOBRE EL LADO DEL  
NEUMÁTICO, ANTES DE  
UTILIZAR ESTA UNIDAD.**

Warranty/Garantie/Garantía

**ENGLISH/WARRANTY:** Ames True Temper, Inc. ("Ames True Temper") hereby warrants the product which you have purchased to be free from defects in materials or workmanship, unless used commercially, for a period of ninety (90) days after purchase. THIS EXPRESS WARRANTY, WHICH IS APPLICABLE ONLY TO THE ORIGINAL PURCHASER, IS IN LIEU OF AND EXCLUDES ALL OTHER WARRANTIES, WHETHER EXPRESSED OR IMPLIED, BY OPERATION OF LAW OR OTHERWISE, INCLUDING ANY WARRANTY OF MERCHANTABILITY OR FITNESS FOR A PARTICULAR PURPOSE. You are urged to immediately inspect the product upon purchase. In the event that a defect in material or workmanship appears within the warranty period, Ames True Temper will issue a return goods authorization (RGA) for the return of the product to 1500 S. Cameron Street, Harrisburg, PA 17104, freight prepaid by you. If it is determined that there is a defect in the material or workmanship covered by this limited warranty, Ames True Temper will either repair or replace the items sent, as Ames True Temper deems appropriate, and return them to you, Ames True Temper paying the return freight. If Ames True Temper determines that there is no such defect, Ames True Temper will return the product to you but you will have to pay the freight charges. Ames True Temper may choose to forward to you the appropriate components for replacement under this warranty agreement. Ames True Temper shall not be liable, directly or indirectly for any loss, cost, damage or expense including, but not limited to, consequential or incidental damages directly or indirectly arising from the operation, condition or use of the product, the sole and exclusive remedy against Ames True Temper being the repair or replacement of the product. Some states do not allow the exclusion or limitation of incidental or consequential damages, so the above limitation exclusion may not apply to you. This warranty gives you specific legal rights and you may also have other rights which vary from state to state. AMES TRUE TEMPER, INC.

**FRANÇAIS/GARANTIE:** La compagnie Ames True Temper, Inc. ("Ames True Temper") garantit par la présente, le produit que vous venez d'acheter contre tout défaut de matériaux et de main-d'oeuvre, sauf pour une utilisation commerciale, pendant une période de quatre-vingt-dix (90) jours après la date d'achat. CETTE GARANTIE EXPRESSE, APPLICABLE UNIQUEMENT À L'ACHETEUR ORIGINAL, TIENT LIEU ET EXCLUE TOUTES AUTRES GARANTIES, EXPRESSES OU IMPLICITES, ÉTABLIES DE FACON LÉGALE OU AUTRE, Y COMPRIS TOUTE GARANTIE DE COMMERCIALISATION OU D'UTILISATION PARTICULIÈRE. Nous vous demandons d'inspecter immédiatement l'appareil au moment de l'achat. Si un défaut de matériaux ou de main-d'oeuvre apparaît durant la période de garantie, Ames True Temper émettra une autorisation de retour de la marchandise (RGA) pour le retour du produit au 1500 S. Cameron Street, Harrisburg, PA 17104, en port payé par l'expéditeur. Si un défaut de matériaux ou de main-d'oeuvre couvert par la garantie est retrouvé, Ames True Temper remplacera ou réparera, à sa discrétion, les articles renvoyés et vous les retournera, en port payé par la compagnie. Si Ames True Temper détermine que le produit ne présente pas de défaut couvert par la garantie, Ames True Temper vous retournera le produit, mais vous devrez payer les frais de port. Ames True Temper peut choisir de vous faire parvenir les composants appropriés pour le remplacement, dans le cadre de la présente garantie. Ames True Temper ne peut être tenue pour responsable directement ou indirectement pour toute perte, coût, dommage ou dépense, comprenant mais sans se limiter, aux dommages indirects ou accidentels, directs ou indirects, résultant du fonctionnement, de la condition ou de l'utilisation du produit, le seul et unique recours contre Ames True Temper étant la réparation ou le remplacement du produit. Certains états ou provinces ne permettent pas l'exclusion ou la limitation des dommages indirects ou accidentels. Ainsi, l'exclusion de la limitation énoncée plus haut peut ne pas s'appliquer dans votre cas. La présente garantie confère au titulaire des droits précis en vertu de la loi, droits auxquels d'autres pourront s'ajouter d'un état ou d'une province à l'autre.

**ESPAÑOL/GARANTÍA:** La empresa Ames True Temper, Inc. ("Ames True Temper") garantiza por medio de la presente que el producto que Ud. ha comprado no tiene defectos en los materiales o en la mano de obra, por un período de noventa (90) días después de la compra, si no se usa comercialmente. ESTA GARANTÍA EXPRESA, LA CUAL ES SOLAMENTE APLICABLE AL COMPRADOR ORIGINAL, ES EN LUGAR DE Y EXCLUYE A TODAS LAS OTRAS GARANTÍAS, YA SEAN EXPLÍCITAS O IMPLÍCITAS, POR OPERACIÓN LEGAL O DE LO CONTRARIO, INCLUYENDO CUALQUIER GARANTÍA DE COMERCIALIZACIÓN O CONVENIENCIA PARA UN PROPÓSITO PARTICULAR. Recomendamos encarecidamente a Ud. que revise inmediatamente el producto al comprarlo. En caso de que haya defectos en los materiales o en la mano de obra dentro del período de la garantía, Ames True Temper preparará una autorización de devolución de mercancías (ADM) para la devolución del producto al 1500 S. Cameron Street, Harrisburg, PA 17104, flete pagado por Ud. Si se determina que hay defectos en los materiales o en la mano de obra que sean cubiertos por esta garantía limitada, Ames True Temper reparará o reemplazará los artículos enviados, según juzgue apropiado Ames True Temper, y se los devolverá a Ud., los costos de flete serán pagados por Ames True Temper. Si Ames True Temper determina que no hay tales defectos, Ames True Temper se los devolverá a Ud., pero Ud. deberá pagar los costos de flete. Ames True Temper podrá elegir reexpedirle a Ud. los componentes apropiados de reemplazo, según este acuerdo de garantía. Ames True Temper no será responsable, directamente ni indirectamente, de ninguna pérdida, costo, daño o gasto, incluido pero no limitado a, daños consecuenciales o incidentales directamente o indirectamente como resultados del funcionamiento, condición o utilización del producto, el único y exclusivo remedio contra Ames True Temper será la reparación o el reemplazo del producto. Algunos estados o provincias no permiten la exclusión o la limitación de daños incidentales o consecuenciales, así como la exclusión de limitación que se encuentra arriba, puede que no sea aplicable a Ud. Esta garantía le otorga derechos legales específicos y Ud. puede tener otros derechos que varían de estado en estado o de provincia en provincia. AMES TRUE TEMPER, INC.

**Please Call Customer Assistance for Further Information**

Pour de plus amples informations, contactez notre service à la clientèle / Para obtener más información, llame al servicio de la clientela